

## Ghid pentru înlocuirea hardware-ului

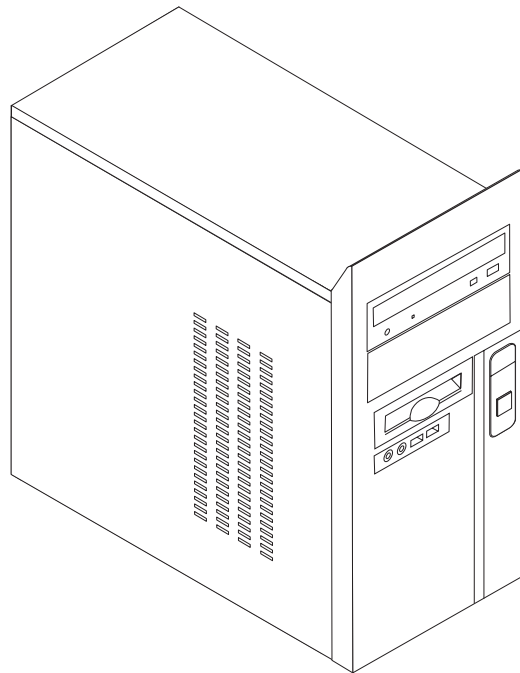
Tipurile 8290, 8291, 8292, 8463, 8464

Tipurile 8465, 8469, 8472, 8708, 8709

Tipurile 8712, 8713, 8719, 8771, 8772

Tipurile 8776, 8777, 8817, 9214

Tipurile 9215, 9216





## Ghid pentru înlocuirea hardware-ului

Tipurile 8290, 8291, 8292, 8463, 8464

Tipurile 8465, 8469, 8472, 8708, 8709

Tipurile 8712, 8713, 8719, 8771, 8772

Tipurile 8776, 8777, 8817, 9214

Tipurile 9215, 9216

**Ediția a treia (februarie 2006)**

**© Copyright Lenovo 2006.**

**Portions © Copyright International Business Machines Corporation 2006.**

**Toate drepturile rezervate.**

---

# Cuprins

## **Privire generală . . . . . v**

Informații privind măsurile de siguranță pentru înlocuirea CRU-urilor . . . . .	v
Informații privind măsurile de siguranță pentru înlocuirea FRU-urilor . . . . .	v
Resursele pentru informații suplimentare . . . . .	v
Uneltele necesare . . . . .	vi
Manevrarea dispozitivelor sensibile la electricitatea statică . . . . .	vi

## **Capitolul 1. Locațiile . . . . . 1**

Localizarea conectorilor din fața calculatorului . . . . .	1
Localizarea conectorilor din spatele calculatorului . . . . .	2
Localizarea componentelor . . . . .	3
Identificarea părților componente pe placa sistem . . . . .	4

## **Capitolul 2. Înlocuirea hardware-ului . . . 9**

Înlăturarea capacului . . . . .	9
Înlocuirea unui modul de memorie . . . . .	10
Înlocuirea adaptorului PCI . . . . .	11
Înlocuirea unei tastaturi . . . . .	12
Înlocuirea unui mouse . . . . .	13
Finalizarea înlocuirii părților componente . . . . .	14

## **Anexa. Observații . . . . . 15**

Observație privind ieșirea pentru televizor . . . . .	16
Mărci comerciale . . . . .	16



---

## Privire generală

Acest ghid este destinat clienților care înlocuiesc componente CRU (Customer Replaceable Unit), precum și specialiștilor care asigură service-ul și înlocuiesc componente FRU (Field Replaceable Unit). În acest document, se va folosi termenul părți componente pentru CRU-uri și FRU-uri.

**Notă:** Pentru informații referitoare la comandarea părților componente, specialiștii de service trebuie să consulte cartea *Hardware Maintenance Manual* (HMM).

Acest ghid nu conține proceduri pentru toate părțile componente. Este de așteptat ca anumite componente mecanice, cablurile și comutatoarele să poată fi înlocuite de personalul de service specializat fără a fi nevoie de proceduri pas-cu-pas.

Acest ghid conține instrucțiuni pentru înlocuirea următoarelor părți componente:

**Notă: Folosiți numai părțile componente furnizate de Lenovo™.**

- Modul de memorie
- Placă adaptor PCI
- Tastatură
- Mouse

---

## Informații privind măsurile de siguranță pentru înlocuirea CRU-urilor

Nu deschideți calculatorul și nu încercați să reparați ceva înainte de a citi "Important safety information" din *Quick Reference*, manual livrat o dată cu calculatorul. Pentru a obține o copie a manualului *Quick Reference*, mergeți pe Internet la <http://www.lenovo.com/support>.

---

## Informații privind măsurile de siguranță pentru înlocuirea FRU-urilor

Nu deschideți calculatorul și nu încercați să reparați ceva înainte de a citi "Important safety information" în manualul *Hardware Maintenance Manual* (HMM). Pentru a obține o copie a manualului *HMM*, mergeți pe World Wide Web la <http://www.lenovo.com/support/>.

---

## Resursele pentru informații suplimentare

Dacă aveți acces la Internet, puteți obține de pe World Wide Web cele mai recente informații referitoare la calculatorul dumneavoastră.

Puteți găsi următoarele informații:

- Instrucțiuni pentru înlăturarea și instalarea CRU-urilor
- Videoclipuri pentru înlăturarea și instalarea CRU-urilor
- Publicații
- Informații privind depanarea
- Informații privind părțile componente
- Descărcări și driver-e
- Legături la surse utile de informații
- Lista cu numerele de telefon pentru suport

Pentru a accesa aceste informații, indicați în browser <http://www.lenovo.com/support>.

---

## Uneltele necesare

Pentru a înlocui unele părți componente, s-ar putea să aveți nevoie de o șurubelniță cu cap plat sau în cruce. Este posibil să aveți nevoie și de alte unelte pentru anumite părți componente.

---

## Manevrarea dispozitivelor sensibile la electricitatea statică

Electricitatea statică, altfel nepericuloasă pentru dumneavoastră, poate deteriora serios părțile componente sau elementele calculatorului.

Când înlocuiți o parte componentă, *nu* deschideți ambalajul anti-static care conține componenta nouă decât după ce partea defectă a fost scoasă din calculator și sunteți gata să instalați noua componentă.

Când manipulați părți și componente ale calculatorului, luați aceste măsuri de precauție pentru a evita defecțiunile cauzate de electricitatea statică:

- Limitați numărul de mișcări. Mișcarea poate duce la creșterea cantității de electricitate statică în jurul dumneavoastră.
- Manipulați întotdeauna cu grijă părțile componente ale unui calculator. Manevrați adaptoarele, modulele de memorie, plăcile de sistem și microprocesoarele ținându-le numai de margini. Nu atingeți niciodată circuitele neprotejate.
- Nu lăsați pe nimeni să atingă părțile componente ale calculatorului.
- Înainte de a înlocui o parte componentă cu una nouă, atingeți timp de cel puțin două secunde ambalajul anti-static care conține componenta de o suprafață de metal nevopsită a calculatorului, cum ar fi capacul unui slot de expansiune. Aceasta reduce electricitatea statică din pachet și din corpul dumneavoastră.
- Când este posibil, scoateți noua componentă din ambalajul anti-static și instalați-o direct în calculator, fără să o mai așezați jos. Dacă este posibil, puneți ambalajul anti-static în care ați primit componenta pe o suprafață netedă, plană și puneți componenta peste el.
- Nu puneți componenta pe capacul calculatorului sau pe altă suprafață metalică.



---

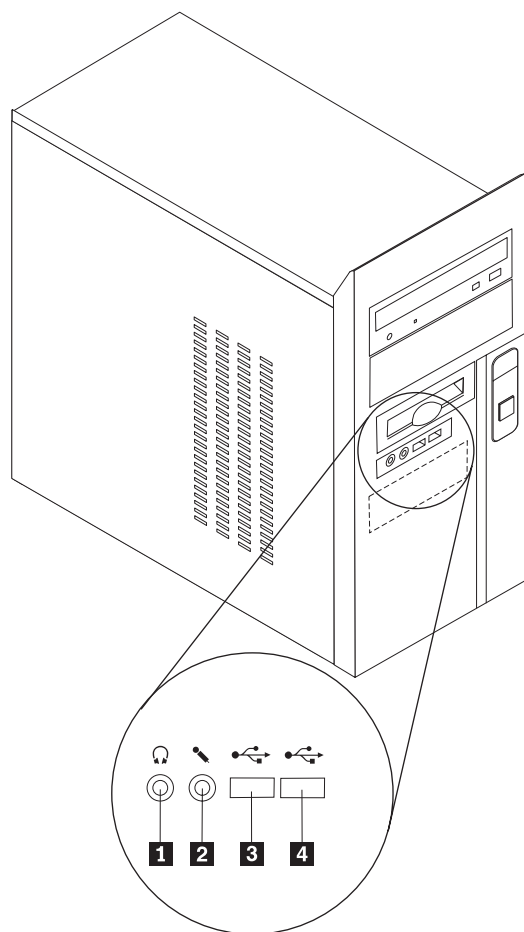
## Capitolul 1. Locațiile

Acest capitol conține ilustrații care vă ajută să găsiți diverșii conectori, elemente de control și componente ale calculatorului. Pentru a deschide capacul calculatorului, vedeți “Înlăturarea capacului” la pagina 9.

---

### Localizarea conectorilor din fața calculatorului

În următoarea ilustrație puteți vedea unde se află conectorii din fața calculatorului.

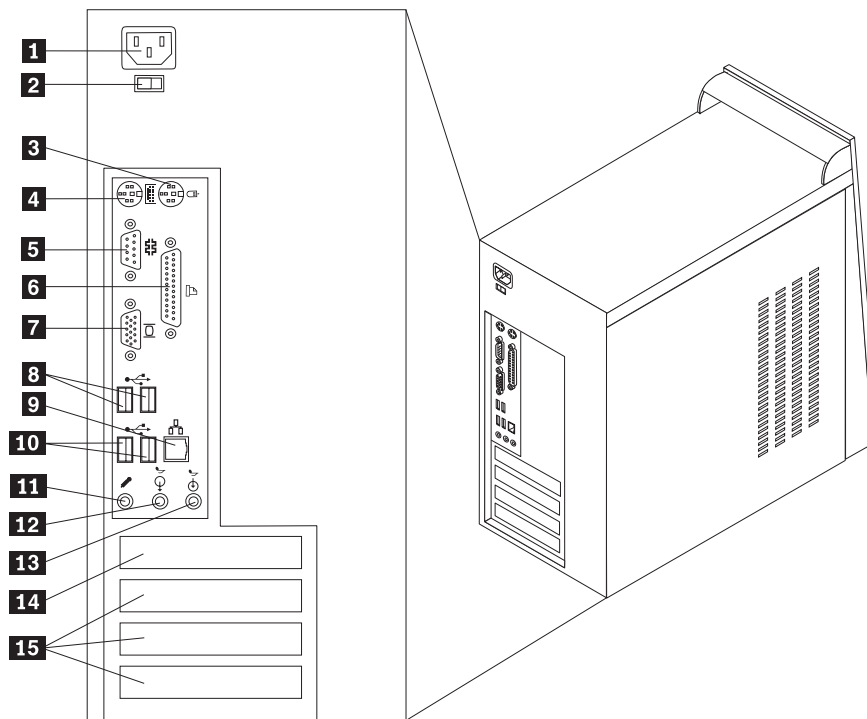


**1** Conector pentru căști  
**2** Conector de microfon

**3** Conector USB  
**4** Conector USB

## Localizarea conectorilor din spatele calculatorului

În următoarea ilustrație puteți vedea unde se află conectorii din spatele calculatorului.



**1** Conector de alimentare

**2** Comutator de tensiune

**3** Conector de mouse

**4** Conector de tastatură

**5** Conector port serial

**6** Conector port paralel

**7** Conector de monitor VGA

**8** Conectori USB

**9** Conector Ethernet

**10** Conectori USB

**11** Conector de microfon

**12** Conector de ieșire linie audio

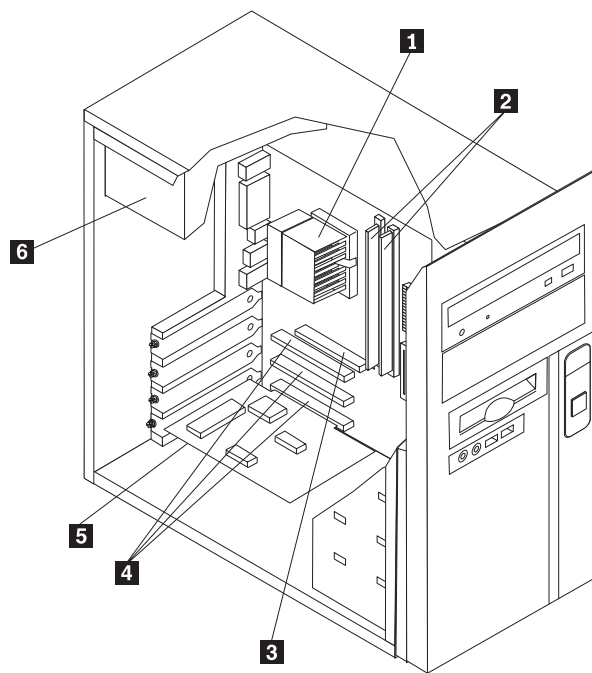
**13** Conector de intrare linie audio

**14** Adaptor AGP sau grafic PCI Express x16  
conector adaptor (unele modele)

**15** Conectori de adaptor PCI

## Localizarea componentelor

Următoarea ilustrație vă va ajuta să localizați diversele componente ale calculatorului dumneavoastră.



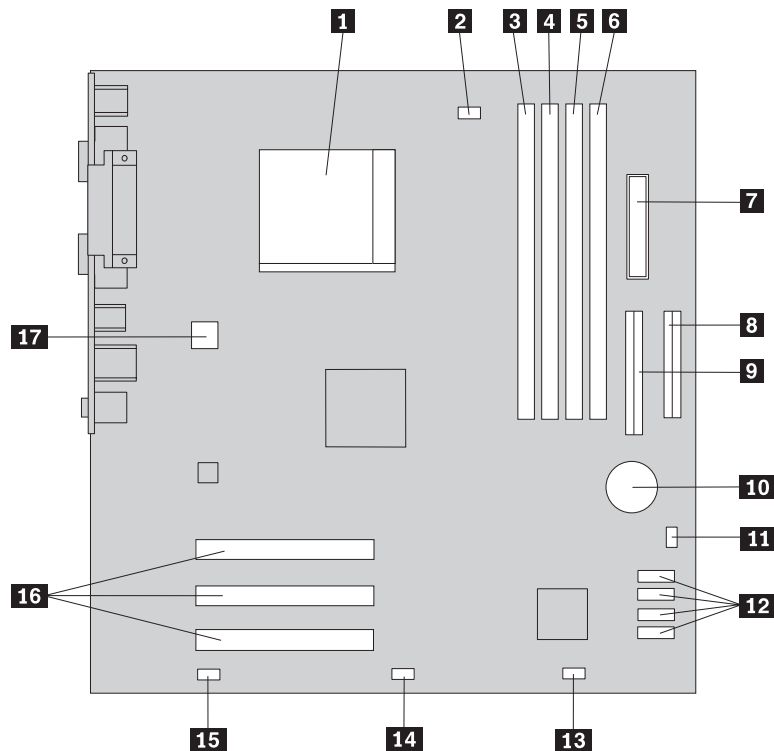
**1** Microprocesor și radiator  
**2** Module de memorie  
**3** Adaptor AGP sau PCI Express  
conector adaptor grafic x16 (unele  
modele)

**4** Conectori PCI  
**5** Adaptor PCI  
**6** Sursă de alimentare

## Identificarea părților componente pe placa sistem

Placa de sistem (uneori numită și placa de bază) este placa principală cu circuite din calculatorul dumneavoastră. Aceasta asigură funcțiile de bază ale calculatorului și suportul pentru o diversitate de dispozitive.

Următoarea ilustrație arată unde se află părțile componente ale plăcii de sistem pentru anumite modele.



**1** Microprocesor și radiator

**2** Conector de ventilator

**3** Conector de memorie 1

**4** Conector de memorie 2

**5** Conector de memorie 3

**6** Conector de memorie 4

**7** Conector de alimentare

**8** Conector de unitate de dischetă

**9** Conector IDE primar

**10** Baterie

**11** Jumper de ștergere CMOS/recuperare

**Notă:** Această parte componentă poate fi o bareță cu doi pini.

**12** Conectori SATA (4)

**13** Conector de panou frontal

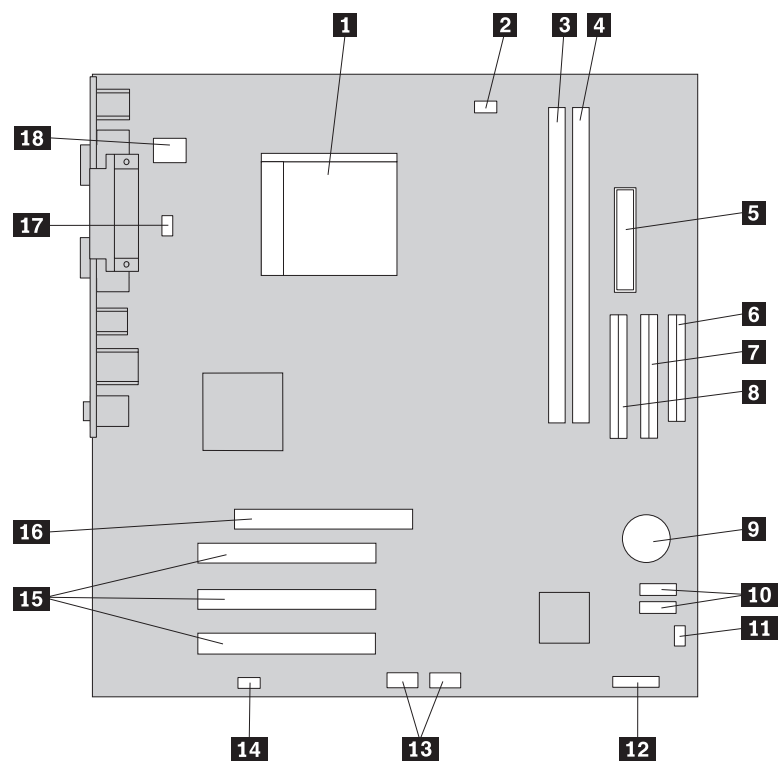
**14** Conector USB față

**15** Conector audio față

**16** Conectori adaptor PCI

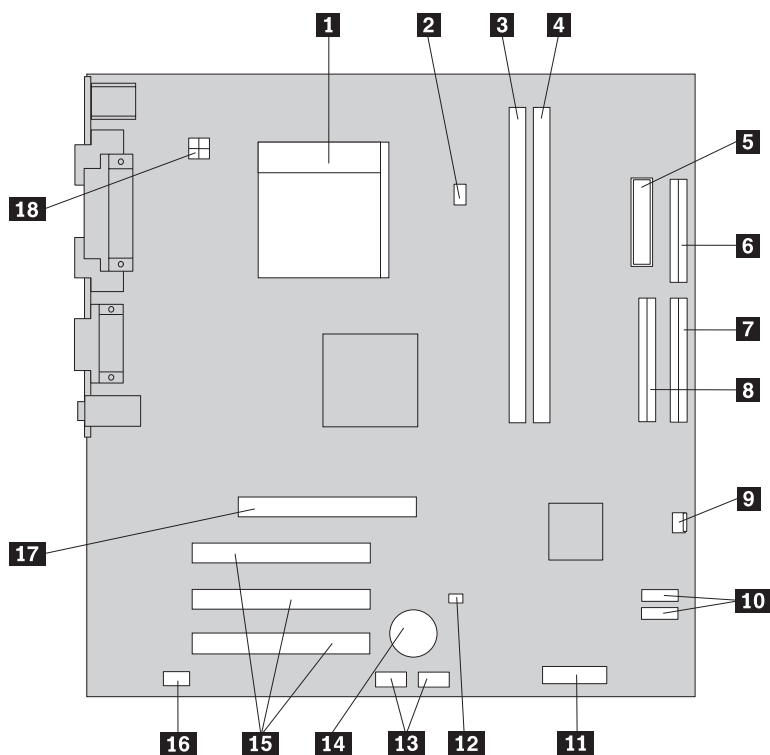
**17** Conector de alimentare 12 V

Următoarea ilustrație arată unde se află părțile componente ale plăcii de sistem pentru anumite modele.



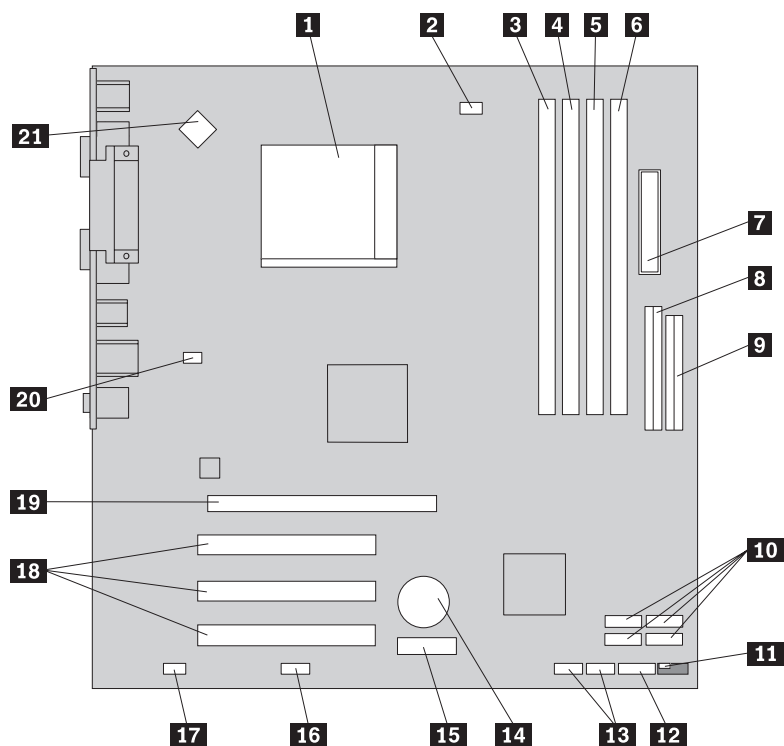
- |   |  |
|---|--|
| <b>1</b> Microprocesor și radiator            | <b>10</b> Conectori IDE SATA (2)             |
| <b>2</b> Conector de ventilator microprocesor | <b>11</b> Jumper de ștergere CMOS/recuperare |
| <b>3</b> Conector de memorie 1                | <b>12</b> Conector de led alimentare         |
| <b>4</b> Conector de memorie 2                | <b>13</b> Conector USB față                  |
| <b>5</b> Conector de alimentare               | <b>14</b> Conector audio față                |
| <b>6</b> Conector de unitate de dischetă      | <b>15</b> Conectori adaptor PCI              |
| <b>7</b> Conector IDE secundar                | <b>16</b> Conector adaptor AGP               |
| <b>8</b> Conector IDE primar                  | <b>17</b> Conector de ventilator sistem      |
| <b>9</b> Baterie                              | <b>18</b> Conector de alimentare 12 V        |

Următoarea ilustrație arată unde se află părțile componente ale plăcii de sistem pentru anumite modele.



- |   |  |
|---|--|
| <b>1</b> Microprocesor și radiator            | <b>10</b> Conector SATA (unele modele)       |
| <b>2</b> Conector de ventilator microprocesor | <b>11</b> Conector de panou frontal          |
| <b>3</b> Conector de memorie 1                | <b>12</b> Jumper de ștergere CMOS/recuperare |
| <b>4</b> Conector de memorie 2                | <b>13</b> Conectori USB față (2)             |
| <b>5</b> Conector de alimentare               | <b>14</b> Baterie                            |
| <b>6</b> Conector de unitate de dischetă      | <b>15</b> Conectori adaptor PCI              |
| <b>7</b> Conector IDE primar                  | <b>16</b> Conector audio față                |
| <b>8</b> Conector IDE secundar                | <b>17</b> Conector adaptor AGP               |
| <b>9</b> Conector de ventilator sistem        | <b>18</b> Conector de alimentare 12 V        |

Următoarea ilustrație arată unde se află părțile componente ale plăcii de sistem pentru anumite modele.



- |   |   |
|---|---|
| <b>1</b> Microprocesor și radiator            | <b>12</b> Conector de panou frontal                       |
| <b>2</b> Conector de ventilator microprocesor | <b>13</b> Conectori USB față (2)                          |
| <b>3</b> Conector de memorie 1                | <b>14</b> Baterie   |
| <b>4</b> Conector de memorie 2                | <b>15</b> Conector adaptor PCI Express x1                 |
| <b>5</b> Conector de memorie 3                | <b>16</b> Conector linie serială (COM2)                   |
| <b>6</b> Conector de memorie 4                | <b>17</b> Conector audio față                             |
| <b>7</b> Conector de alimentare               | <b>18</b> Conectori PCI                                   |
| <b>8</b> Conector IDE                         | <b>19</b> Conector adaptor PCI Express x16 (unele modele) |
| <b>9</b> Conector de unitate de dischetă      | <b>20</b> Ventilator sistem                               |
| <b>10</b> Conectori SATA (4)                  | <b>21</b> Conector de alimentare 12 V                     |
| <b>11</b> Jumper de ștergere CMOS/recuperare  |   |





---

## Capitolul 2. Înlocuirea hardware-ului

### Atenție

Nu deschideți calculatorul și nu încercați să reparați ceva înainte de a citi “Important safety information” din *Quick Reference*, manual livrat o dată cu calculatorul sau din manualul *Hardware Maintenance Manual* al calculatorului dumneavoastră. Pentru a obține copii ale manualelor *Quick Reference* sau *HMM*, mergeți la <http://www.lenovo.com/support>.

**Notă: Folosiți numai părțile componente furnizate de Lenovo.**

---

## Înlăturarea capacului

### Important

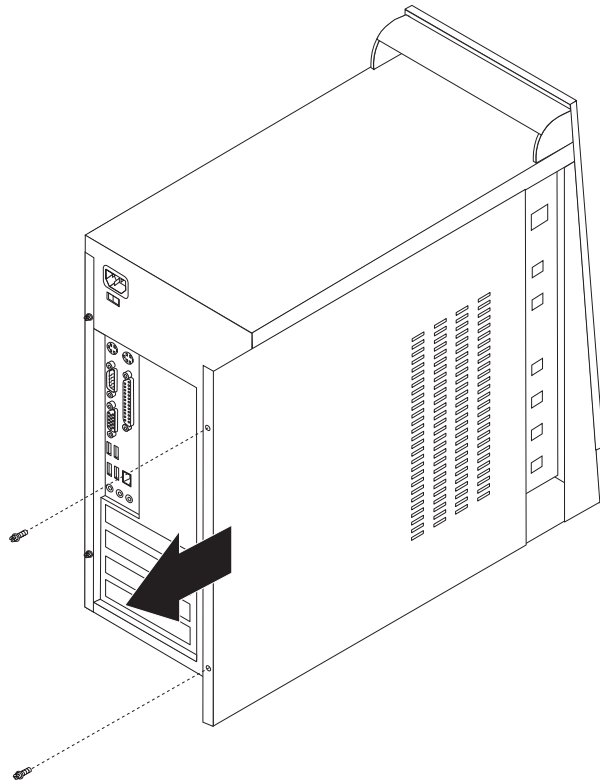


**Înainte de a deschide capacul, opriți alimentarea calculatorului și așteptați 3-5 minute pentru răcirea acestuia.**

Pentru a înlătura capacul:

1. Opriți sistemul de operare, scoateți din unități toate mediile de stocare (dischete, CD-uri sau benzi) și apoi opriți toate dispozitivele atașate și calculatorul.
2. Scoateți toate cordonurile de alimentare din prizele electrice.
3. Deconectați toate cablurile care sunt atașate la calculator. Printre acestea se numără cordonurile de alimentare, cablurile de intrare/ieșire și orice alt cablu care este conectat la calculator.

4. Scoateți cele două șuruburi din spatele capacului din stânga și glisați capacul spre spate pentru a-l înlătura.



---

## Înlocuirea unui modul de memorie

### Atenție

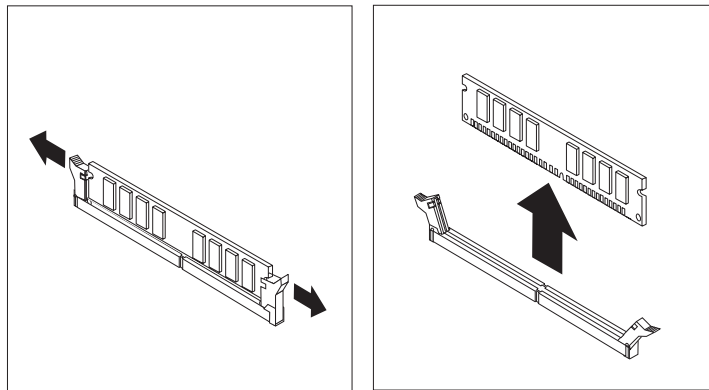
Nu deschideți calculatorul și nu încercați să reparați ceva înainte de a citi “Important safety information” din *Quick Reference*, manual livrat o dată cu calculatorul sau din manualul *Hardware Maintenance Manual* al calculatorului dumneavoastră. Pentru a obține copii ale manualelor *Quick Reference* sau *HMM*, mergeți la <http://www.lenovo.com/support>.

Această secțiune conține instrucțiuni privind modul în care se înlocuiește un modul de memorie.

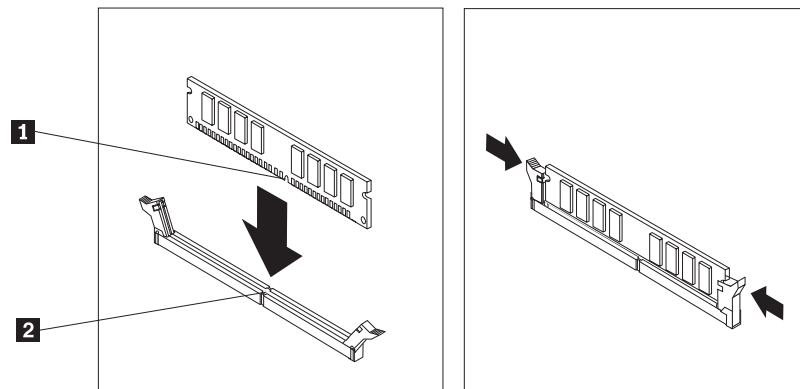
**Notă:** Calculatorul dumneavoastră acceptă două sau patru module de memorie.

1. Scoateți capacul calculatorului. Consultați “Înlăturarea capacului” la pagina 9.

2. Scoateți modulul de memorie pe care-l înlocuiți deschizând clemele de prindere, după cum se arată.



3. Poziționați modulul de memorie de înlocuire peste conectorul de memorie. Asigurați-vă că decuparea **1** de pe modulul de memorie se aliniază corect cu conectorul **2** de pe placa de sistem. Împingeți modulul de memorie drept în conectorul de memorie până când clema de prindere se închide.



4. Mergeți la “Finalizarea înlocuirii părților componente” la pagina 14.

---

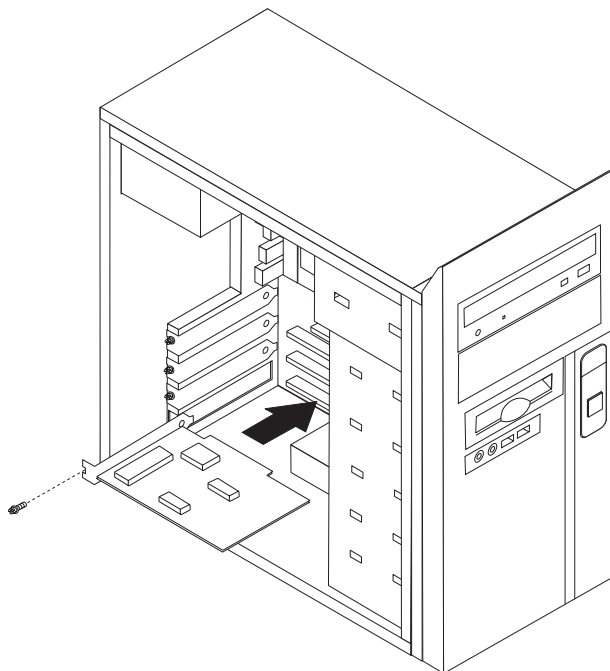
## Înlocuirea adaptorului PCI

### Atenție

Nu deschideți calculatorul și nu încercați să reparați ceva înainte de a citi “Important safety information” din *Quick Reference*, manual livrat o dată cu calculatorul sau din manualul *Hardware Maintenance Manual* al calculatorului dumneavoastră. Pentru a obține copii ale manualelor *Quick Reference* sau *HMM*, mergeți la <http://www.lenovo.com/support>.

Această secțiune conține instrucțiuni privind modul în care se înlocuiește un adaptor PCI.

1. Scoateți capacul calculatorului. Consultați “Înlăturarea capacului” la pagina 9.
2. Scoateți șurubul din adaptor.
3. Scoateți adaptorul prin tragerea lui afară din conectorul adaptorului.
4. Scoateți adaptorul din ambalajul său de protecție antistatică.
5. Instalați noul adaptor în slotul corespunzător de pe placa de sistem.
6. Fixați adaptorul cu șurubul, după cum se arată.



7. Mergeți la “Finalizarea înlocuirii părților componente” la pagina 14.

---

## Înlocuirea unei tastaturi

### Atenție

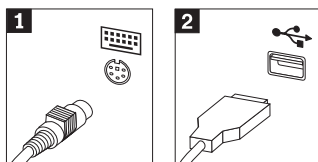
Nu deschideți calculatorul și nu încercați să reparați ceva înainte de a citi “Important safety information” din *Quick Reference*, manual livrat o dată cu calculatorul sau din manualul *Hardware Maintenance Manual* al calculatorului dumneavoastră. Pentru a obține copii ale manualelor *Quick Reference* sau *HMM*, mergeți la <http://www.lenovo.com/support>.

Această secțiune conține instrucțiuni privind modul în care se înlocuiește o tastatură.

1. Scoateți toate mediile de stocare (dischete, CD-uri sau benzi) din unități, opriți (shutdown) sistemul de operare și opriți, de asemenea, toate dispozitivele atașate.
2. Scoateți toate cordonurile de alimentare din prizele electrice.

### 3. Localizați conectorul tastaturii.

**Notă:** Este posibil ca tastatura să fie atașată la un conector de tastatură standard **1** sau la un conector USB **2**. În funcție de locul unde este conectată tastatura, vedeți “Localizarea conectorilor din spatele calculatorului” la pagina 2 sau “Localizarea conectorilor din fața calculatorului” la pagina 1.



4. Deconectați de la calculator cablul tastaturii defecte.
5. Atașați noua tastatură la conectorul corespunzător de pe calculator.
6. Mergeți la “Finalizarea înlocuirii părților componente” la pagina 14.

---

## Înlocuirea unui mouse

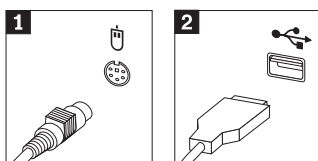
### Atenție

Nu deschideți calculatorul și nu încercați să reparați ceva înainte de a citi “Important safety information” din *Quick Reference*, manual livrat o dată cu calculatorul sau din manualul *Hardware Maintenance Manual* al calculatorului dumneavoastră. Pentru a obține copii ale manualelor *Quick Reference* sau *HMM*, mergeți la <http://www.lenovo.com/support>.

Această secțiune conține instrucțiuni privind modul în care se înlocuiește un mouse.

1. Scoateți toate mediile de stocare (dischete, CD-uri sau benzi) din unități, opriți (shutdown) sistemul de operare și opriți, de asemenea, toate dispozitivele atașate.
2. Scoateți toate cordonurile de alimentare din prizele electrice.
3. Localizați conectorul de mouse.

**Notă:** Este posibil ca mouse-ul să fie atașat la un conector de mouse standard **1** sau la un conector USB **2**, în fața sau în spatele calculatorului. Vedeți “Localizarea conectorilor din spatele calculatorului” la pagina 2 sau “Localizarea conectorilor din fața calculatorului” la pagina 1.



4. Deconectați de la calculator cablul mouse-ului defect.

5. Atașați noul mouse la conectorul corespunzător de pe calculator.
6. Mergeți la “Finalizarea înlocuirii părților componente”.

---

## Finalizarea înlocuirii părților componente

După ce ați lucrat cu părțile componente, trebuie să puneți la loc capacul calculatorului și să reconectați toate cablurile, inclusiv liniile telefonice și cordonanele de alimentare. De asemenea, în funcție de ce parte ați înlocuit, s-ar putea să fie necesară confirmarea informațiilor actualizate în programul Setup Utility.

1. Asigurați-vă că toate componentele au fost reasamblate corect și nu au rămas în calculator unelte sau șuruburi neprinse.
2. Repoziționați cablurile care ar putea să împiedice punerea la loc a capacului.
3. Închideți capacul calculatorului.
4. Dacă este necesar, instalați eventualul dispozitiv de blocare, cum ar fi un lacăt.
5. Reconectați la calculator cablurile externe și cordonanele de alimentare. Vedeți “Localizarea conectorilor din spatele calculatorului” la pagina 2.
6. Pentru a actualiza configurația, vedeți “*Starting the Setup Utility*” în manualul *Quick Reference*, care v-a fost livrat împreună cu calculatorul.

**Notă:** În multe zone din lume, Lenovo cere returnarea CRU-ului defect. Veți primi informații referitoare la aceasta o dată cu CRU-ul sau câteva zile după ce ați primit CRU-ul.

---

## Anexa. Observații

Este posibil ca Lenovo să nu ofere în toate țările produsele, serviciile sau caracteristicile discutate în acest document. Luați legătura cu reprezentantul Lenovo local pentru informații despre produsele și serviciile disponibile în zona dumneavoastră. Referirea la un produs, program sau serviciu Lenovo nu înseamnă că se afirmă sau că se sugerează faptul că poate fi folosit numai acel produs, program sau serviciu Lenovo. Poate fi folosit în loc orice produs, program sau serviciu care este echivalent din punct de vedere funcțional și care nu încalcă dreptul de proprietate intelectuală al Lenovo. Însă este responsabilitatea utilizatorului de a evalua și verifica operarea unui alt produs, program sau serviciu.

Lenovo poate avea brevete sau aplicații în curs de brevetare care să acopere subiectele descrise în acest document. Oferirea acestui document nu vă conferă nici o licență cu privire la aceste patente. Puteți trimite întrebări cu privire la licențe, în scris, la:

*Lenovo (United States), Inc.  
500 Park Offices Drive, Hwy. 54  
Research Triangle Park, NC 27709  
U.S.A.  
Attention: Lenovo Director of Licensing*

LENOVO GROUP LTD. OFERĂ ACEASTĂ PUBLICAȚIE “CA ATARE”, FĂRĂ NICI UN FEL DE GARANȚIE, EXPRESĂ SAU IMPLICITĂ, INCLUZÂND, DAR FĂRĂ A SE LIMITA LA ELE, GARANȚIILE SUBÎNȚELESE DE NEÎNCĂLCARE A UNUI DREPT, DE VANDABILITATE SAU DE POTRIVIRE PENTRU UN ANUMIT SCOP. Deoarece unele jurisdicții nu permit renunțarea la garanțiile exprese sau implicite în anumite tranzacții, este posibil ca această declarație să nu fie valabilă în cazul dumneavoastră.

Aceste informații pot include inexactități tehnice sau erori tipografice. Se efectuează modificări periodice la informațiile incluse aici; aceste modificări vor fi încorporate în noi ediții ale publicației. Lenovo poate aduce îmbunătățiri și/sau modificări produsului (produselor) și/sau programului (programelor) descrise în această publicație în orice moment, fără notificare.

Produsele menționate în acest document nu sunt destinate utilizării pentru implanturi sau alte aplicații medicale în care funcționarea defectuoasă poate produce rănirea sau moartea unei persoane. Informațiile conținute în acest document nu afectează și nu modifică specificațiile și garanția produselor Lenovo. Nimic din ceea ce conține acest document nu reprezintă o licență expresă sau implicită sau o excepție privind drepturile de proprietate intelectuală ale Lenovo sau ale părților terțe. Toate informațiile conținute în acest document au fost obținute în medii specifice și sunt furnizate în scop ilustrativ. Rezultatele obținute în alte medii de funcționare pot fi diferite.

Lenovo poate utiliza sau distribui oricare dintre informațiile pe care le furnizați, în orice mod pe care îl consideră adecvat, fără ca aceasta să implice vreo obligație pentru dumneavoastră.

Referirile din această publicație la situri Web non-Lenovo sunt oferite numai pentru a vă ajuta, fără ca prezența lor să însemne o susținere acordată acestor situri Web. Materialele de pe siturile Web respective nu fac parte din materialele pentru acest produs Lenovo, iar utilizarea acestor situri Web se face pe propriul risc.

Toate datele referitoare la performanță prezentate aici au fost determinate într-un mediu controlat. Ca urmare, rezultatele obținute în alte medii de funcționare pot fi diferite. Este posibil ca unele măsurători să fi fost făcute pe sisteme la nivel de dezvoltare și nu se poate

garanta că astfel de măsurători vor avea rezultate identice pe sistemele disponibile la nivel general. Mai mult, este posibil ca anumite rezultate să fi fost estimate prin extrapolare. Rezultatele reale pot fi diferite. Utilizatorii acestui document trebuie să verifice dacă datele sunt valabile pentru mediul lor de lucru specific.

---

## Observație privind ieșirea pentru televizor

Următoarea observație este valabilă în cazul modelelor pe care a fost instalată în fabrică o ieșire pentru televizor.

Acest produs încorporează tehnologie cu copyright, protejată prin brevete S.U.A. și alte drepturi de proprietate intelectuală deținute de Macrovision Corporation și de alții. Folosirea acestei tehnologii de protecție a copyright-ului trebuie să fie autorizată de Macrovision Corporation și poate avea ca scop numai vizionările la domiciliu sau alte vizionări limitate, cu excepția cazului în care autorizarea dată de Macrovision Corporation prevede altceva. Este interzisă reproducerea sau dezasamblarea.

---

## Mărci comerciale

Următorii termeni sunt mărci comerciale deținute de Lenovo în Statele Unite, în alte țări sau ambele:

Lenovo  
ThinkCentre

IBM este o marcă comercială deținută de International Business Machines Corporation în Statele Unite, în alte țări sau ambele.

Alte nume de companii, de produse sau de servicii pot fi mărcile comerciale sau mărcile de serviciu ale altora.





# ThinkCentre

Număr parte: 41D2760

Tipărit în S.U.A.

(1P) P/N: 41D2760

